

Servicemelding

Produkt: TK105	Servicemeldingsnr: 3311-S001	Ver: 1
-------------------	---------------------------------	-----------

Symptom

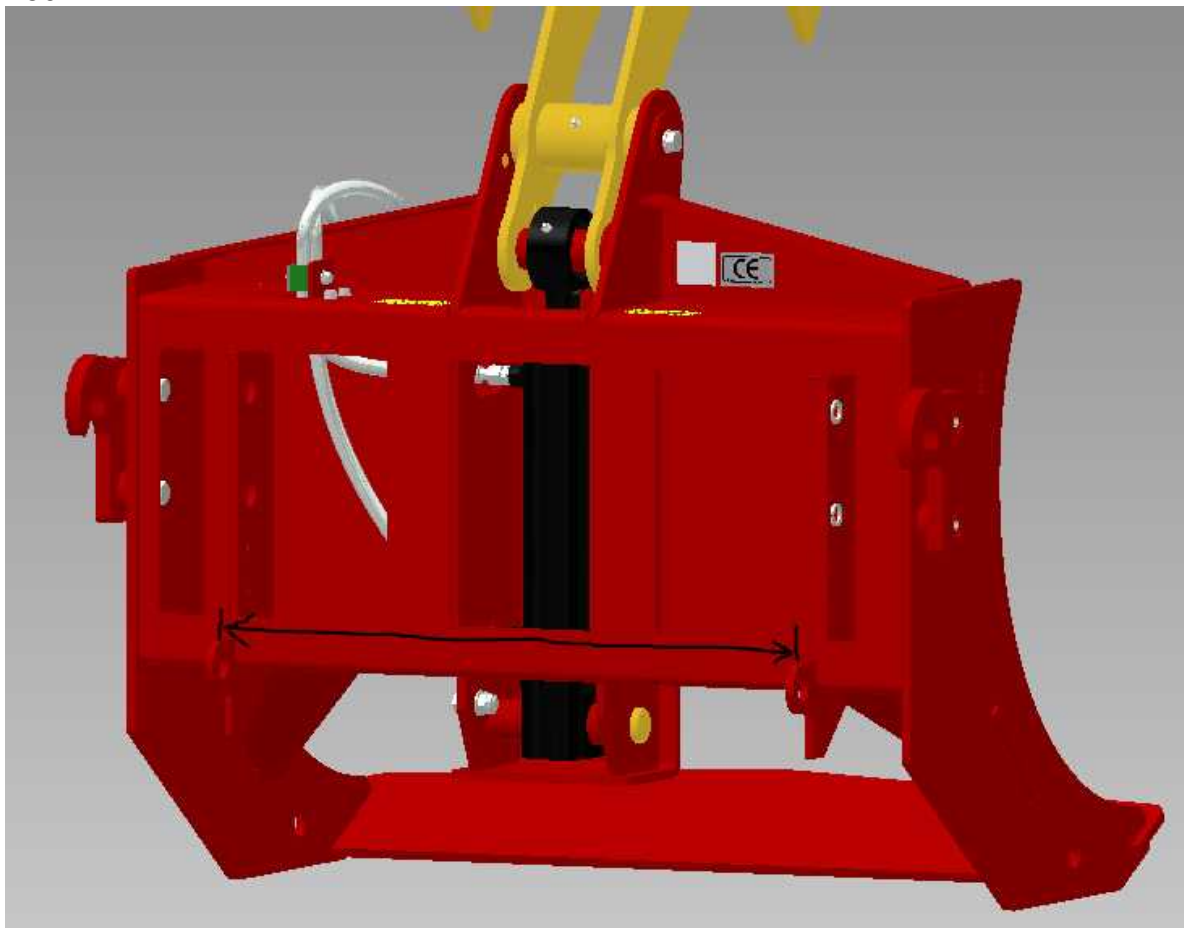
Eurofeste på kloa passer ikke på Lasterramma

Årsak

1. Lasteren har ren Eurokobling. Avstanden i mellom låseørene nede på kloa er for liten.
2. Lasteren har kombiramme med Euro, Trima og ölø. Festebrakettene til Eurofeste har for liten avstand mellom seg.

Løsning

1. Gjelder Tømmerklør med serienummer før 150121.
Kutt av festeørene og sveis dem på i riktig posisjon, eller kjøp klo med serienummer etter 150121.



2. Bytt Eurofestene med ny type brakett som bygger ut til riktig avstand.

